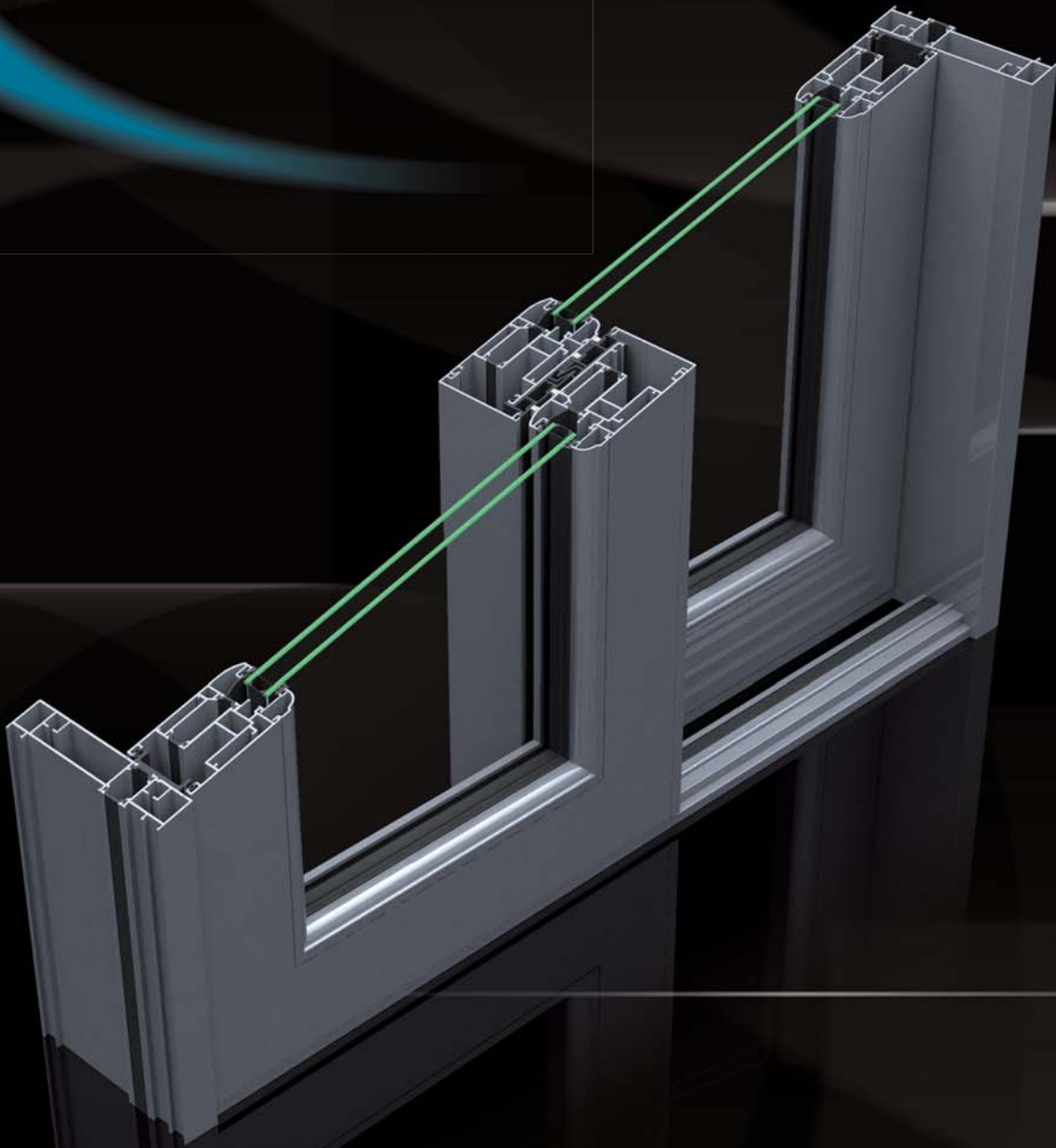


AS 170



Nuovo sistema in alluminio a taglio termico per infissi alzanti scorrevoli. Le linee innovative ed essenziali sono adatte sia per la ristrutturazione che per l'inserimento in nuove costruzioni.

La sezione importante permette di ottenere risultati di isolamento da primo della classe. ($U_d = 1,6 \text{ Wm}^2\text{K}$)

Dimensioni:

Sezione Telaio mm 171
Sezione Anta mm 71
Sezione Nodo Centrale mm 162
Spessore Vetro mm 22 - 41

A new aluminium system with thermal brake for lift & slide windows & doors. The innovative and essential design is suitable both for renovation and fitting in new constructions.

The prominent section allows to obtain insulation results as top of the class. ($U_d = 1,6 \text{ Wm}^2\text{K}$)

Dimensions:

*Frame section 171 mm
Wing section 71 mm
Central knot section 162 mm
Glass thickness 22 - 41 mm*